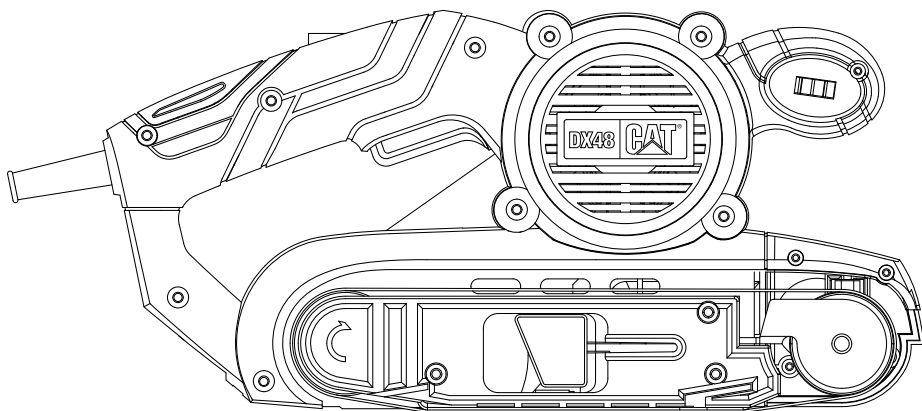


# CAT®



## 950W

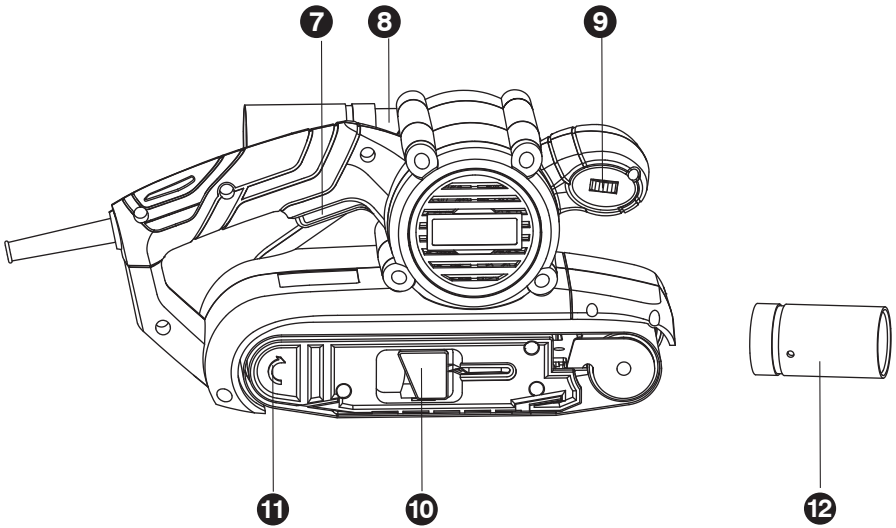
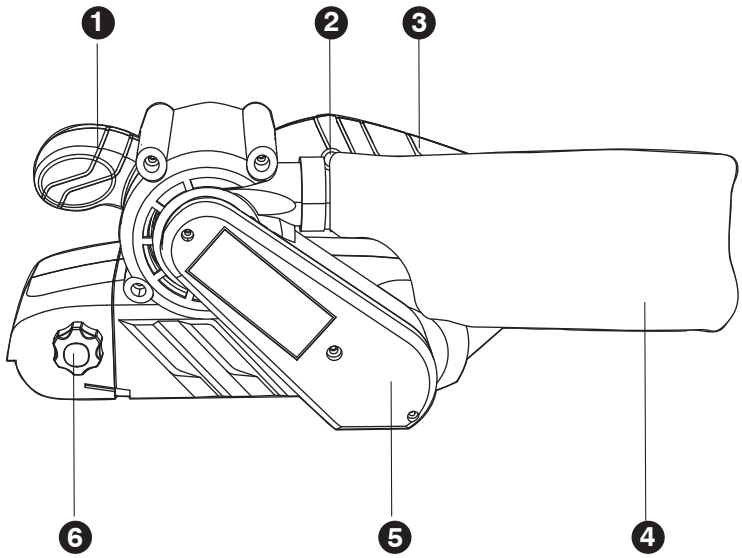
### DX48

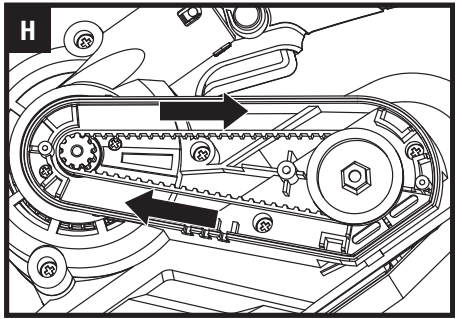
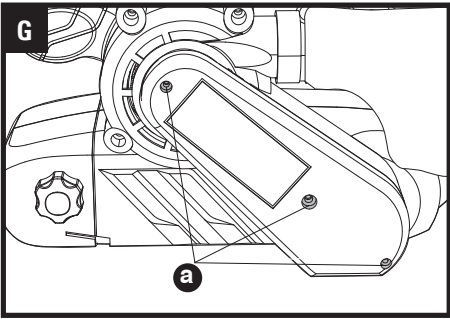
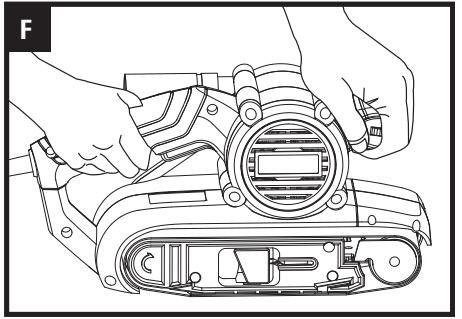
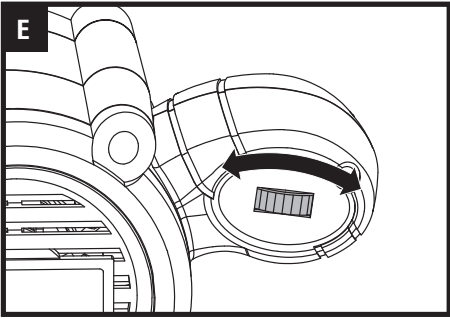
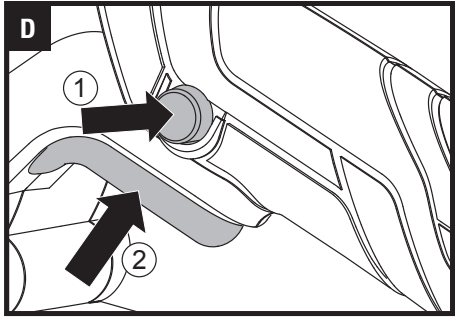
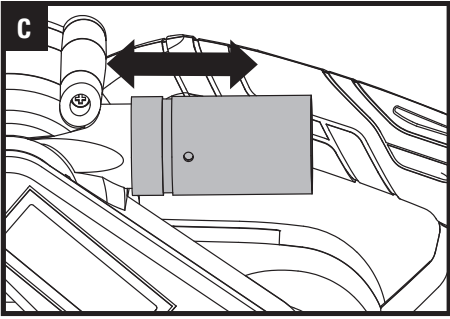
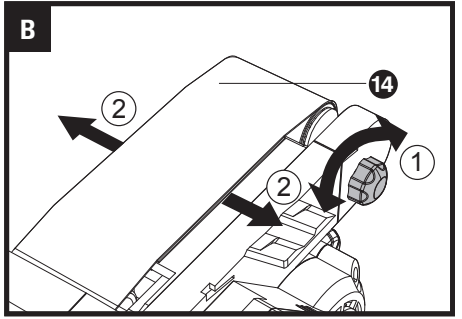
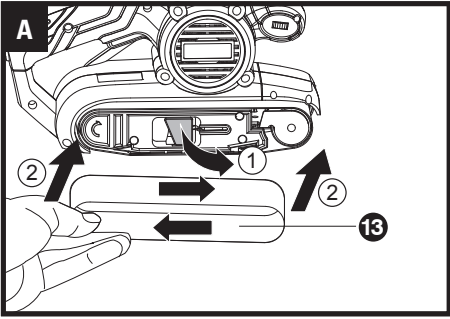


---

EN	Belt sander	DK	Bæltepudser
DE	Bandschleifer	PL	Szlifierka taśmowa
FR	Ponceuse à bande	BG	Лентова шлайфмашина
IT	Levigatrice a nastro	HU	Szalagos csiszológép
ES	Lijadora de banda	RO	Șlefuitor cu curea
NL	Bandschuurmachine	CZ	Pásová bruska
PT	Lixadora de rolos	SK	Leštička
SV	Bandslip	SL	Tračni brusilnik
FIN	Hihnahiomakone	TR	Kemerli törpüleyici/öğütücü
NOR	Beltepusser	AR	جهاز صنفرة بحزام

---





# ОРИГИНАЛНИ ИНСТРУКЦИИ БЕЗОПАСНОСТ НА ПРОДУКТА ОБЩИ ПРЕДУПРЕЖДЕНИЯ ЗА БЕЗОПАСНОСТ ЗА ЕЛЕКТРОИНСТРУМЕНТИ



**ПРЕДУПРЕЖДЕНИЕ** Прочетете всички предупреждения за безопасност, инструкции, илюстрации и спецификации, предоставени с този електроинструмент. Неспазването на всички посочени инструкции може да доведе до токов удар, пожар и/или сериозно нараняване.

**Запазете всички предупреждения и инструкции за бъдеща справка.**

Терминът „електроинструмент“ в предупрежденията се отнася за вашите електроинструменти, захранвани от мрежата (с кабел) или за електроинструментите, работещи с батерия (без кабел).

## 1) Безопасност на работното място

- a) **Поддържайте работното място чисто и добре осветено.** Разхвърляните или тъмни места предизвикват инциденти.
- b) **Не работете с електроинструменти в експлозивни атмосфери, като например при наличие на запалими течности, газове или прах.** Електроинструментите произвеждат искри, които могат да запалят прах или изпарения.
- c) **Децата и наблюдателите трябва да стоят настрана, докато работите с електроинструмента.** Разсейването може да доведе до загуба на контрол.

## 2) Електрическа безопасност

- a) **Щепселите на електроинструментите трябва да съответстват на контактите. Никога не модифицирайте щепсела по никакъв начин. Не използвайте никакви адаптерни щепсели със заземени електроинструменти.** Немодифицираните щепсели и подходящите контакти ще намалят риска от токов удар.
- b) **Избягвайте контакт на тялото със заземени повърхности, като тръби, радиатори, кухненски печки и хладилници.** Съществува повишен риск от токов удар, ако тялото ви бъде заземено.
- c) **Не излагайте електроинструментите на дъжд или влажни условия.** Водата, навлизаща в електроинструмента, ще увеличи риска от токов удар.
- d) **Не повреждайте кабела. Никога не използвайте кабела, за да носите, дърпате или изключвате електроинструмента. Дръжте кабела далеч от топлина, масло, остри ръбове или движещи се части.** Повредените или заплетени кабели повишават риска от токов удар.

- e) **Когато работите с електроинструмент на открито, използвайте удължителен кабел, подходящ за употреба на открито.** Употребата на кабел, подходящ за употреба на открито, намалява риска от токов удар.
- f) **Ако е неложително да работите с електроинструмента във влажно място, използвайте защитено захранване с дефектнотокова защита (ДТЗ).** Използването на ДТЗ намалява риска от токов удар.

## 3) Лична безопасност

- a) **Бъдете нащрек, внимавайте какво правите и използвайте здравия си разум, когато работите с електроинструмент. Не използвайте електроинструмент, когато сте изморени или под влияние на наркотици, алкохол или лекарства.** Момент невнимание при работа с електроинструмент може да доведе до сериозни наранявания.
- b) **Използвайте лични предпазни средства. Винаги носете защитни очила.** Предпазните средства като прахова маска, предпазни обувки против пързляне, каска или антифони, използвани за подходящите условия, ще намалят нараняванията.
- c) **Предотвратяване на неволно стартиране.** Уверете се, че превключвателят е в позиция изкл. (off), преди свързване към източник на захранване и/или батериен пакет, вземане или носене на инструмента. Носенето на електроинструменти с пръст върху превключвателя или енергизирането им при натиснат превключвател може да доведе до злополуки.
- d) **Отстранете всеки регулиращ ключ или гаечен ключ преди да включите инструмента.** Гаечен ключ или друг ключ, прикрепен към въртяща се част на електроинструмента, може да доведе до наранявания.
- e) **Не дръжте инструмента твърде далече. Непрекъснато спазвайте подходящо положение и баланс.** Това спомага за по-доброто управление на електроинструмента в непредвидени ситуации.
- f) **Носете подходящо облекло. Не носете широки дрехи или бижута. Дръжте косата и дрехите си далеч от движещите се части.** Широките дрехи, бижута или дългата коса могат да бъдат захванати от движещите се части.
- g) **Ако са осигурени устройства за свързване на уреди за извличане и събиране на прах, уверете се, че те са свързани и се използват правилно.** Използването на прахоуловители може да намали опасностите, свързани с праха.
- h) **Не позволявайте познването, придобито от честата употреба на инструменти, да ви позволи да изгубите**

**бдителността си и да игнорирате принципите за безопасност на инструментите.** *Небрежно действие може да причини тежки наранявания в рамките на части от секундата.*

**4) Използване и грижа за електроинструмента**

**a) Не претоварвайте електроинструмента.**

**Използвайте правилния електроинструмент за вашите нужди.** *Правилният електроинструмент ще свърши работата по-добре и по-безопасно при скоростта, за която е проектиран.*

**b) Не използвайте електроинструмента, ако преключвателят не го включва и изключва.** *Всеки електроинструмент, който не може да се управлява с преключвателя, е опасен и трябва да бъде ремонтиран.*

**c) Изключете щепсела от източника на захранване и / или извадете батерияния пакет, ако се разглобява, от електроинструмента, преди да направите каквито и да е настройки, да смените аксесоарите или да съхранявате електроинструментите.**

*Подобни превантивни предпазни мерки намаляват риска от включване на електроинструмента по невнимание.*

**d) Съхранявайте електроинструментите на място, недостъпно за деца, и не позволявайте на лица, които не са запознати с електроинструмента или с тези инструкции, да работят с електроинструмента.**

*Електроинструментите са опасни в ръцете на необучени потребители.*

**e) Грижете се за електроинструментите и аксесоарите. Проверявайте за неправилно подравняване или свързване на движещите се части, счупване на части и всякакви други състояния, които могат да повлияят на работата на електроинструмента. При повреда, ремонтирайте инструмента преди употреба.** *Много злополуки са причинени от лошо поддържани електроинструменти.*

**f) Поддържайте режещите инструменти остри и чисти.** *Правилно поддържаните режещи инструменти с остри режещи ръбове е по-малко вероятно да засичат при работа и са по-лесни за управление.*

**g) Използвайте електроинструментите, аксесоарите и резците според настоящите инструкции, като четитате условията на работа и работата, която ще се извършва.** *Употребата на електроинструмента за операции, различни от тези, за които е предназначен, може да доведе до опасни ситуации.*

**h) Пазете дръжките и захващащите повърхности сухи, чисти и без следи от масло и смазка.** *Хлъзгавите дръжки и захващащи повърхности не позволяват безопасна работа и контрол на инструментата при неочаквани ситуации.*

**5) Обслужване**

**a) Вашият електроинструмент трябва да се обслужва от квалифицирано лице, което използва само оригинални резервни части.** *Това ще гарантира запазването на безопасността на електроинструмента.*

## ПРЕДУПРЕЖДЕНИЯ ЗА БЕЗОПАСНОСТ ЗА ЛЕНТОВА ШЛАЙФМАШИНА

**a) Дръжте електроинструмента само за изолираните повърхности за захващане, защото повърхността за шлайфане може да се допре до собствения си кабел.** *Отрязването на проводник "под напрежение", може предаде "напрежението" на откритите метални части на електроинструмента и да причини токов удар на оператора.*

## СИМВОЛИ



За да се намали риска от нараняване, потребителят трябва да прочете ръководството с инструкции



Предупреждение



Носете защитни очила



Носете антифони



Носете прахова маска



Носете защитни ръкавици



Двойна изолация



Излезлите от употреба електрически продукти не бива да бъдат изхвърляни заедно с битовите отпадъци. Моля, използвайте рециклиращи съоръжения там, където има такива. Информация за рециклирането можете да получите от местните власти или от съответния търговец на дребно.

# СПИСЪК НА КОМПОНЕНТИТЕ

1. СПОМАГАТЕЛНА ДРЪЖКА
2. БУТОН ЗА ЗАКЛЮЧВАНЕ
3. ЗОНИ НА ЗАХВАТ НА РЪЦЕТЕ
4. ТОРБИЧКА ЗА ПРАХ
5. ПОКРИТИЕ НА РЕМЪКА
6. КОНТРОЛНО КОПЧЕ ЗА ЦЕНТРИРАНЕ НА ЛЕНТАТА
7. ПРЕВКЛЮЧВАТЕЛ ЗА ВКЛЮЧВАНЕ/ИЗКЛЮЧВАНЕ
8. ИЗХОД ЗА ПРАХООТВЕЖДАНЕ
9. РЕГУЛИРАНЕ НА СКОРОСТТА
10. ЛОСТ НА ШЛИФОВЪЧНАТА ЛЕНТА
11. СТРЕЛКА ЗА ПОСОКАТА НА ВЪРТЕНЕ
12. ВАКУУМЕН АДАПТЕР
13. ШЛИФОВЪЧНА ЛЕНТА (ВЖ. ФИГ. А)
14. ШЛИФОВЪЧНА ПЛОЧА (ВЖ. ФИГ. В)

## ТЕХНИЧЕСКИ ДАННИ

Тип DX48 (48 - обозначение на машината, представител на лентова шлайфмашина)

Номинално напрежение	220-240V~50/60Hz
Номинална мощност	950W
Скорост без натоварване	240-350m/min
Клас защита	□/II
Размер на лентата	76 x 533mm
Размер на шкурката	76 x 130mm
Тегло на машината	3.4kg

## ИНФОРМАЦИЯ ЗА ШУМА


Претеглено звуково налягане	$L_{pA} = 86.5 \text{ dB(A)}$
Претеглена звукова мощност	$L_{wA} = 97.5 \text{ dB(A)}$
$K_{pA}$ & $K_{wA}$	3.0 dB (A)
<b>Носете антифони.</b>	

## ИНФОРМАЦИЯ ЗА ВИБРАЦИИТЕ

Обща стойност на вибрациите (триаксиална векторна сума), определена според БДС EN 62841:	
Стойност на вибрационните емисии	$a_h = 9.2 \text{ m/s}^2$
	Неопределеност $K = 1.5 \text{ m/s}^2$

Декларираната обща стойност на вибрациите и декларираната стойност на емисиите на шум са измерени в съответствие със стандартен метод за измерване и могат да бъдат използвани за сравняване на един инструмент с друг.

Декларираната обща стойност на вибрациите и декларираната емисия на шум може да се използва и за предварителна оценка на експозицията.

 **ПРЕДУПРЕЖДЕНИЕ:** Стойността на емисиите на вибрации и шум при реално използване на електроинструмента може да се различава от декларираната стойност в зависимост от начините, по които инструментът се използва, в зависимост от детайла, който се обработва, и в зависимост от следните примери и други варианти за начина на използване на инструмента:

Как се използва инструментът и материалите, които се режат или пробиват.

Добро състояние и правилна поддръжка на инструмента.

Използване на правилните аксесоари за инструмента и поддържането му остър и в добро състояние.

Стегнат захват на ръкохватките и използване на противовибрационни и противощумови аксесоари. Употреба на инструмента според дизайна му и тези инструкции.

**Този инструмент може да предизвика синдром на вибрация „ръка-рамо“, ако употребата му не се управлява адекватно.**



**ПРЕДУПРЕЖДЕНИЕ:** За да бъде точна, оценката на нивото на експозиция в реалните условия на употреба трябва също да вземе предвид всички части от работния цикъл, като например времето, през което инструментът е изключен и когато работи на празен ход без реално да извършва работа. Това може значително да намали нивото на експозиция през общия работен период. Как да намалите риска от експозиция на вибрации и шум. Винаги използвайте остри длета, свредла и ножове. Грижете се за инструмента според тези инструкции и го поддържайте смазан (където е приложимо). Ако инструментът ще се използва редовно, инвестирайте в противовибрационни и противошумови аксесоари. Планирайте работния си график, за да разпределите употребата на високовибрационни инструменти в няколко отделни дни.

## АКСЕСОАРИ

Вакуумен адаптер	1
80 шлифовъчни ленти с пясък	1
Торба за прах	1

Препоръчваме ви да закупвате вашите аксесоари от същия магазин, от който сте закупили инструмента. Направете справка с опаковката за аксесоари за повече подробности. Персоналът в магазина може да ви съдейства и да ви предложи съвет.

## РАБОТНИ ИНСТРУКЦИИ



**ЗАБЕЛЕЖКА:** Преди да използвате инструмента, прочетете внимателно инструкцията за употреба.

### ПРЕДНАЗНАЧЕНИЕ

Машината е предназначена за сухо шлайфане на дърво, пластмаса, пълнители и повърхности с покритие.

### СГЛОБЯВАНЕ

#### 1. МОНТИРАНЕ НА ШЛИФОВЪЧНАТА ЛЕНТА (ВЖ. ФИГ. А)



**ПРЕДУПРЕЖДЕНИЕ!** Преди да смените шлифовъчната лента, извадете главния щепсел от контакта.

Отворете лоста на шлифовъчната лента, за да освободите напрежението на лентата. Поставете нова шлайф лента върху двете ролки. Уверете се, че стрелките за посоката на въртене на лентата и на лентовата шлайфмашина са еднакви. Затворете лоста на шлифовъчната лента, за да опънете лентата.

#### 2. УПРАВЛЕНИЕ НА ЦЕНТРИРАНЕТО НА ЛЕНТАТА (ВЖ. ФИГ. В)



**ПРЕДУПРЕЖДЕНИЕ!** носете предпазни средства за очите, преди да извършите настройка на центрирането на колана.

Обърнете машината наобратно, дръжте я здраво с една ръка, стартирайте двигателя и освободете превключвателя веднага след като забележите проследяването на шлифовъчната лента. Ако абразивната лента се движи навън, завъртете копчето за регулиране на проследяването обратно на часовниковата стрелка, а ако лентата се движи навътре - по часовниковата стрелка. Регулирайте ремъка, докато външният ръб на ремъка се изравни с външния ръб на основната плоча. Животът на ремъка

ще бъде значително увеличен, ако регулирането на проследяването се извършва правилно.

#### 3. ИЗПОЛЗВАНЕ НА ТОРБИЧКАТА ЗА ПРАХ

Трябва да използвате предоставената торбичка за прах, за да събирате праха, образуван по време на шлифоването. Хванете пластмасовата скоба на торбичката за прах и плъзнете торбичката за прах върху отвора за прах. Уверете се, че е здраво затегната.

За да я извадите, издърпайте директно торбичката за прах от отвора за прах.

Когато торбичката за прах е пълна, я извадете и изпразнете, като отворите ципа на торбичката за прах. За по-ефективна работа изпразвайте торбичката за прах на всеки 5-10 мин.

#### 4. ВАКУУМЕН АДАПТЕР (ВЖ ФИГ. С)

Вашата лентова шлайфмашина е оборудвана с вакуумен адаптер, който е предназначен за събиране на прах. Поставете вакуумния адаптер в изхода за прахоулавяне и се уверете, че е затегнат здраво. След това свържете адаптера към маркува на прахосмукачката.

По време на работа, моля, първо включете прахосмукачката, а след това включете лентовата шлайфмашина. Ако спрете да шлайфате, първо изключете лентовата шлайфмашина, а след това изключете прахосмукачката.

**ЗАБЕЛЕЖКА:** Моля, винаги свързвайте адаптера с 35-милиметров вакуумен маркуч.

### РАБОТА

#### 1. РАБОТА С ПРЕВКЛЮЧВАТЕЛЯ ЗА ВКЛЮЧВАНЕ/ИЗКЛЮЧВАНЕ

Натиснете превключвателя за включване/изключване, за да стартирате, и го отпуснете, за да спрете.

#### 2. БУТОН ЗА ЗАКЛЮЧВАНЕ НА ПРЕВКЛЮЧВАТЕЛЯ (ВЖ. ФИГ. D)

Натиснете превключвателя за включване/

изключване и след това бутона за заключване. Вашият инструмент вече е заключен за продължителна употреба. За да изключите инструмента си, просто натиснете и освободете превключвателя за включване/изключване..


### 3. УПРАВЛЕНИЕ НА ПРОМЕНЛИВАТА СКОРОСТ (ВЖ. ФИГ. Е)

С регулатора на скоростта може да се избере необходимата скорост (също и по време на работа). Необходимата скорост зависи от материала и ще бъде определена чрез практически тест.

### 4. ИЗПОЛЗВАНЕ НА ЛЕНТОВАТА ШЛАЙФМАШИНА (ВЖ. ФИГ. F)

Детайлт за шлифование трябва да бъде закрепен. Ако е малък или може да се движи по време на шлайфане, трябва да се държи в клещи или да се закрепи по подходящ начин. Задължително дръжте шлайфмашината здраво с две ръце, докато е включена, и я приложете внимателно към обработвания детайл, тъй като тя може да "ритне" при първия контакт. Дръжте шлайфмашината така, че да е равна на обработвания детайл, и я движете бавно, за предпазване с плавни, кръгови движения. Редовно проверявайте състоянието на шлифовъчната лента и я подменяйте, когато е износена, за да постигнете най-добри резултати.

### 5. ПОДМЯНА НА ШЛИФОВЪЧНА ЛЕНТА (ВЖ. ФИГ. G, H)

 **ПРЕДУПРЕЖДЕНИЕ!** Преди да извършите смяна на задвижващата лента, извадете главния щепсел от контакта.

Отстранете трите винта (а) и капака на ремъка, както е показано на фиг. G. Внимателно отрежете задвижващата лента, ако вече не е скъсана, и я извадете от лентовата шлайфмашината. Монтирайте новия задвижваща лента около голямата ролка. След това монтирайте на малката ролка, като завъртите по посока на часовниковата стрелка и едновременно с това прокарате показаната задвижваща лента около малката ролка. Задвижващата лента ще е плътно прилепнала. Монтирайте капака на лентата и трите винта.

## СЪВЕТИ ПРИ РАБОТА С ШЛАЙФ МАШИНА

1. Ако вашият електроинструмент стане твърде горещ, особено когато се използва при ниска скорост, настройте скоростта на максимална и го пуснете на празен ход за 2-3 минути, за да охладите двигателя. Избягвайте продължителна употреба на твърде ниска скорост. Винаги използвайте шкурка, подходяща за материала, който обработвате.
2. Винаги проверявайте дали заготовката е здраво закрепена или захваната, за да предотвратите разместване.
3. Всяко разместване на материала може да окаже

влияние върху качеството на шлайфането.

4. Пуснете вашата шлайф машина преди шлайфането и я изключете чак след като сте спрели шлайфането. За най-добри резултати шлайфайте дървения материал по посока на зърното на шкурката.
5. Не започвайте шлайфане без да е монтирана шкурка.
6. Не позволявайте шкурката да се износва съвсем, защото това може да повреди опорната плоча. Гаранцията не покрива износване на опорната плоча.
7. За шлайфане на груби повърхности използвайте едра шкурка, за гладки повърхности използвайте по-фина шкурка, а за най-фина обработка използвайте най-фина шкурка. Ако е необходимо, първо направете пробно отнемане на отпадъчен материал.
8. Използвайте само висококачествени шкурки.
9. Ефективността на шлайфането се влияе от шкурката, а не от натиска, който прилагате към инструмента. Излишно голямото усилие ще намали ефективността на шлайфане и ще предизвика претоварване на двигателя. Редовната смяна на шкурката ще поддържа шлайфането максимално ефективно.

## ПОДДРЪЖКА

**Преди да пристъпите към каквото и да било регулиране, обслужване или поддръжка, първо издърпайте охраняващия щепсел от електрическия контакт.**

Вашият електроинструмент не се нуждае от допълнително смазване или поддръжка. В него няма никакви детайли, които да се обслужват от потребителя. Никога не използвайте вода или химически препарати за почистване на електроинструмента. Почиствайте го със суха кърпа. Винаги съхранявайте вашия електроинструмент на сухо място. Поддържайте вентилационните отвори на двигателя чисти. Поддържайте всички бутони за управление чисти от прах. От време на време може да виждате искри през вентилационните отвори. Това е нормално и няма да повреди вашия електроинструмент.

Ако охраняващият кабел бъде повреден, той трябва да бъде подменен от производителя, от обслужващия го представител или от друго компетентно лице с цел избягване на опасности.

## ОТСТРАНЯВАНЕ НА НЕИЗПРАВНОСТИ

1. Ако шлайф машината не работи, проверете охраняването на щепсела.
2. Ако шлайф машината не шлайфа повърхността, проверете шкурката. Ако шкурката е износена, поставете нова и опитайте отново. Шкурката трябва да се съхранява на сухо място; ако се овлажни, абразивните частици ще изгубят адхезията си и няма да шлайфат.



3. Ако шлайф машината не се движи плавно, вероятно шурката е захваната хлабаво, повредена е или нагъната. Сменете я и опитайте отново.
4. Ако проблемът не може да бъде отстранен, занесете шлайф машината при оторизиран представител за ремонт.

## ОПАЗВАНЕ НА ОКОЛНАТА СРЕДА



Излезлите от употреба електрически продукти не бива да бъдат изхвърляни заедно с битовите отпадъци. Моля, използвайте рециклиращи съоръжения там, където има такива. Информация за рециклирането можете да получите от местните власти или от съответния търговец на дребно.

## ДЕКЛАРАЦИЯ ЗА СЪОТВЕТСТВИЕ

Ние,  
POSITEC Germany GmbH  
Postfach 32 02 16, 50796 Cologne, Germany

Декларираме, че продуктът  
Описание **Лентова шлайфмашина**  
Тип **DX48 (48-обозначение на машината, представител на лентова шлайфмашина)**  
Функция: **Отстранете повърхностния материал с безкрайна абразивна лента**

Отговаря на следните Директиви:  
**2006/42/ЕС, 2014/30/EU, 2011/65/  
EU&(EU)2015/863**

както и на стандартите:  
**EN 62841-1, EN 62841-2-4,  
EN IEC 55014-1, EN IEC 55014-2,  
EN IEC 61000-3-2, EN 61000-3-3,  
EN IEC 63000**

Лице, оторизирано да изготвя техническото досие,  
**Име: Marcel Filz**  
**Адрес: POSITEC Germany GmbH**  
**Postfach 32 02 16, 50796 Cologne, Germany**



2023/05/15  
Allen Ding  
Заместник-главен инженер, отговарящ за тестването и сертифицирането  
Positec Technology (Китай) Co., Ltd.  
18, Dongwang Road, Suzhou Industrial Park, Jiangsu  
215123, P. R. China



[www.catpowertools.com](http://www.catpowertools.com)



©2023 Caterpillar. CAT, CATERPILLAR, their respective logos, "Caterpillar Yellow," the "Power Edge" trade dress as well as corporate and product identity used herein, are trademarks of Caterpillar and may not be used without permission. Positec Group Limited, a licensee of Caterpillar Inc

AR01717500